

POWERBASS-8TB

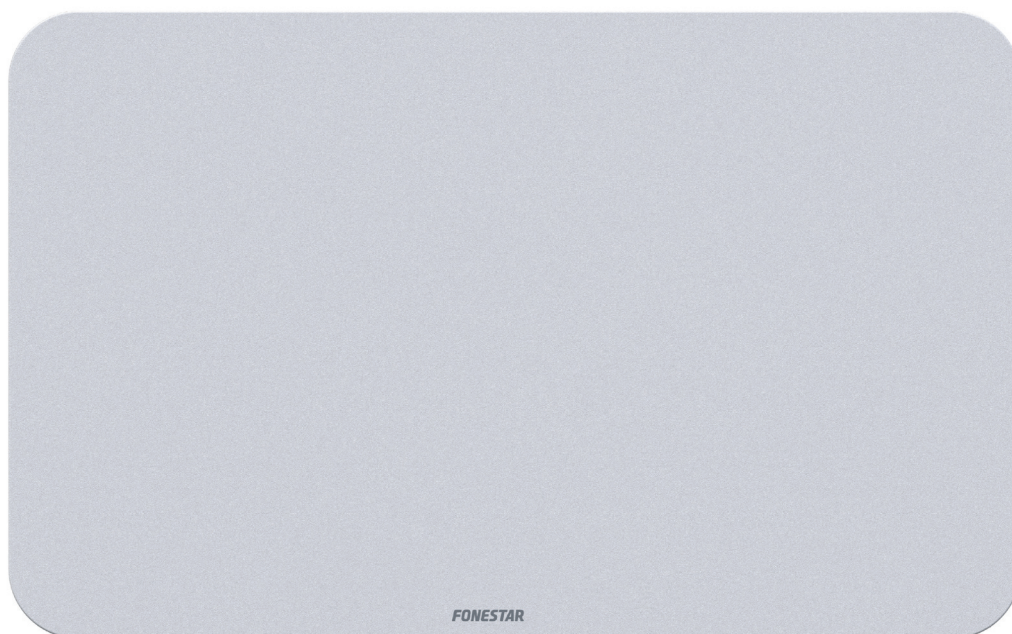
POWERBASS-8TN

PORTABLE SPEAKER

ALTAVOZ PORTÁTIL

HAUT-PARLEUR PORTABLE

COLUNA PORTÁTIL



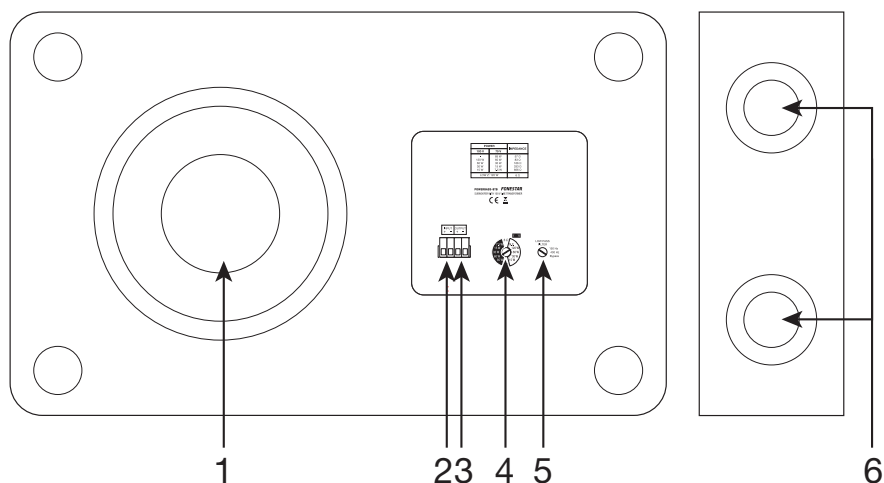
INSTRUCTION MANUAL/MANUAL DE USUARIO/
MODE D'EMPLOI/MANUAL DE INSTRUÇÕES

FONESTAR

DESCRIPTION

- Subwoofer with excellent bass response, for sound reinforcement in ambient music.
- It enhances the bass content of music, delivering deep and powerful bass without distortion.
- Unique FONESTAR design, with stylish shapes and a compact size.
- Several options for transformer power selection and low impedance connection suitable to any installation.
- It incorporates a low-pass filter, which allows its frequency response to be adjusted according to the type of music and the characteristics of the room.
- Bass reflex reinforcement, which uses the rear radiation of the speakers to boost the bass.

CONTROL PANEL



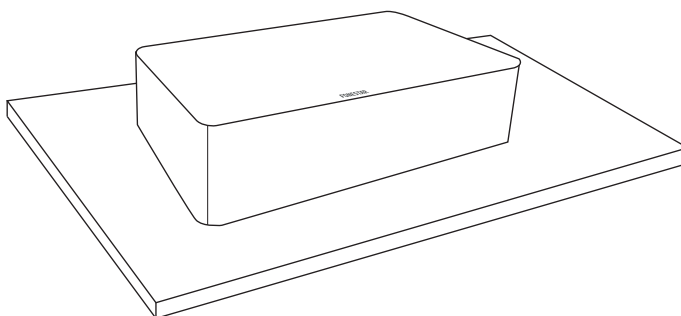
- 1.- Subwoofer speaker.
- 2.- **INPUT**: audio signal input.
- 3.- **OUTPUT**: unfiltered audio signal output.
- 4.- 100V/70V line or low impedance power selector.
- 5.- Low pass filter selector. The subwoofer will reproduce the low frequencies limited by this filter:
 - a.- 150 Hz: 47-300 Hz
 - b.- 400 Hz: 47-400 Hz
 - c.- BYPASS: 47-650 Hz
- 6.- Bass Reflex low frequency reinforcement system.

INSTALLATION

CEILING

- The **POWERBASS-CMB** ceiling mount must be purchased.

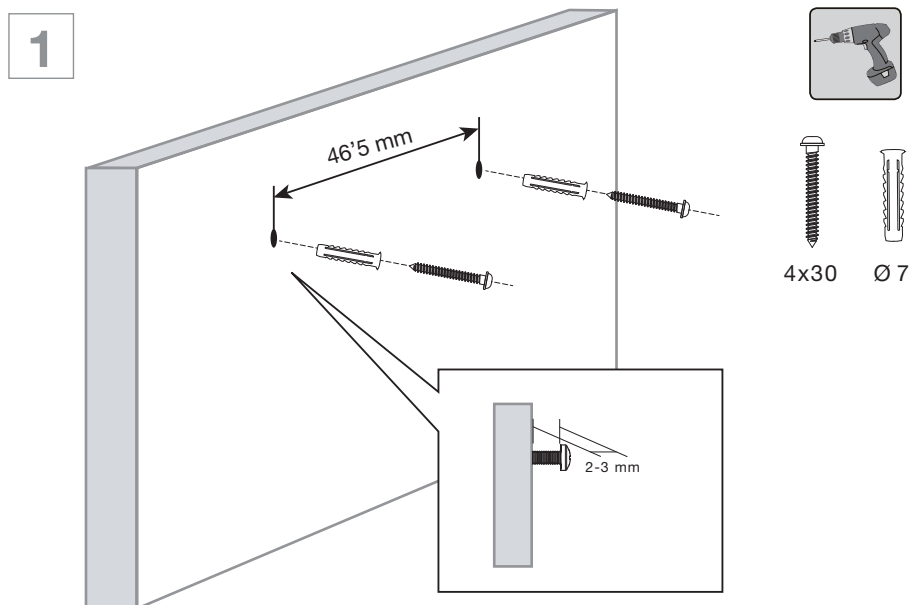
FLOOR



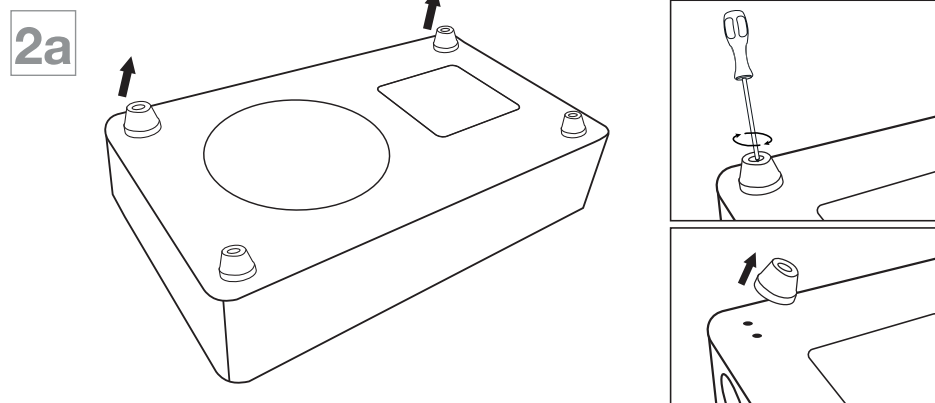
WALL

- 1.- Drill 2 holes with $\text{Ø}7$ drill bit and fit the plugs and screws supplied.

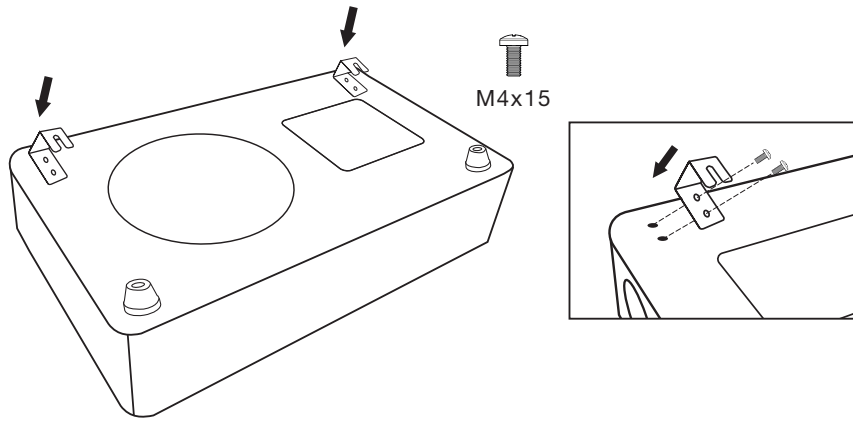
NOTE: the screws must allow for the subsequent installation of the mount, so there must be a gap of approximately 2-3 mm between the wall and the screw.



- 2.- Remove the legs at the top and replace them with the wall brackets using the hardware provided.



2b



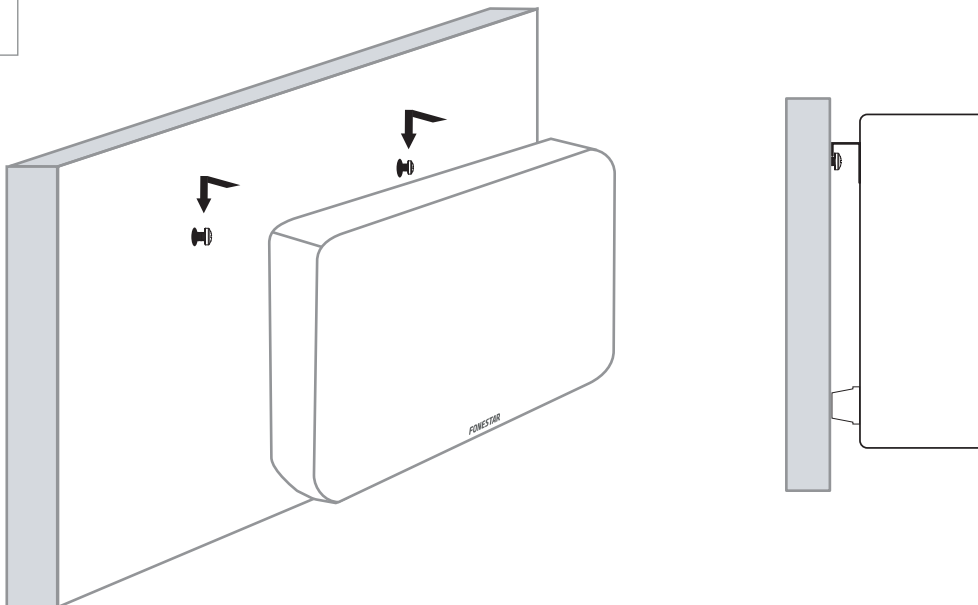
3.- Select the desired power and connect the cables. For more information see the CONNECTION section.

NOTE: connect the cables with the devices disconnected from the mains.

4.- Position the subwoofer by fitting the slots of the 2 brackets into the wall screws.

Make small adjustments on the wall screws until the fixing is firm and secure to prevent it from falling off easily with an accidental knock.

4



CONNECTION

- With the devices disconnected from the mains, set the desired power setting to high impedance (100 V or 70 V) or low impedance and select the desired low pass filter.
- Connect the audio signal to the subwoofer INPUT; connect other devices to the OUTPUT if necessary.

IMPORTANT: for a correct operation and use of the device's features use the appropriate power, impedance and frequency limits.

- Before proceeding with the connection to other devices, take into account the necessary conditions in a HIGH IMPEDANCE (100 V) and LOW IMPEDANCE installation.

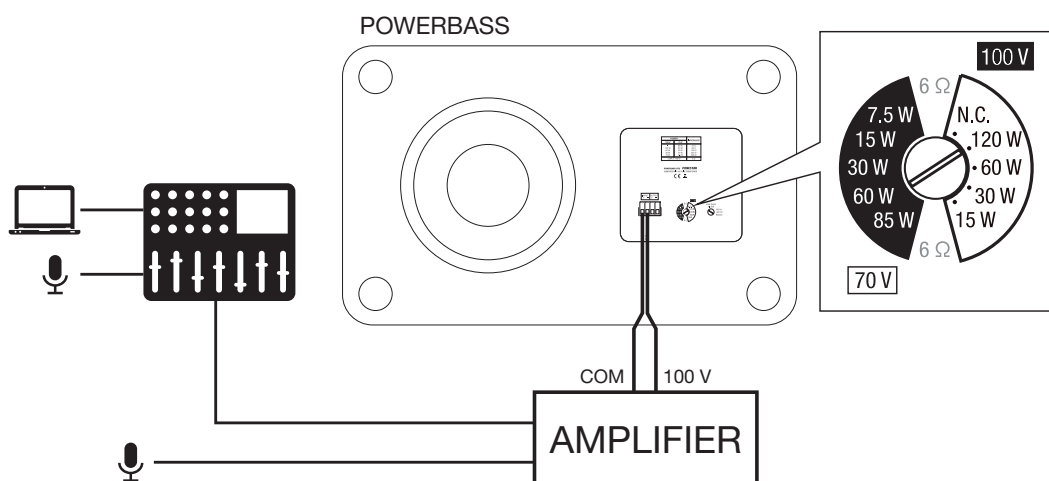
More information can be found at:

fonestar.com/downloads/install_fonestar_es.pdf

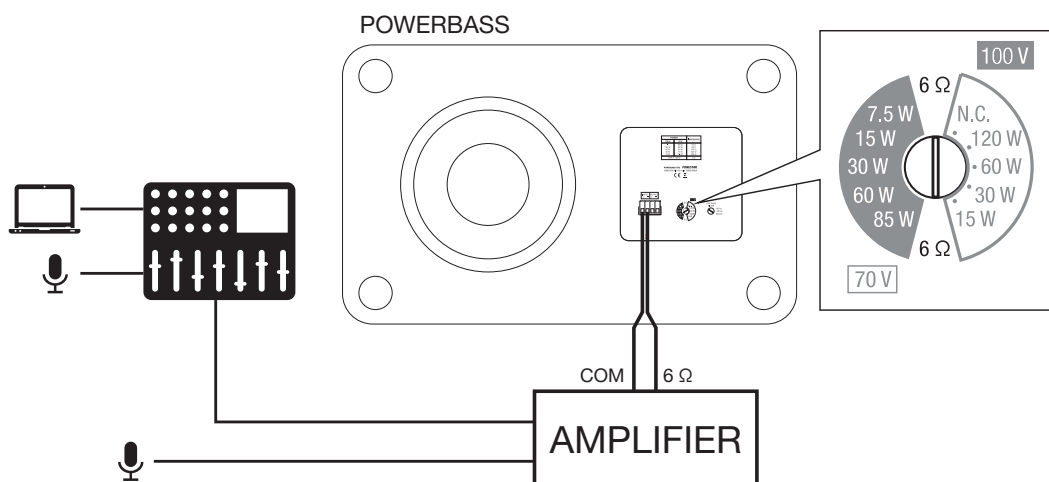
- With the volume controls set to minimum, connect the devices to the power supply and turn them on, first the peripherals connected to the amplifier inputs (mixer, recorder, etc.) and then the amplifier.
- Finally, adjust the volume and gain controls on all inputs and outputs until the desired sound is achieved.
- Remember to turn off the device when it is not in use.

CONNECTION EXAMPLES:

HIGH IMPEDANCE



LOW IMPEDANCE



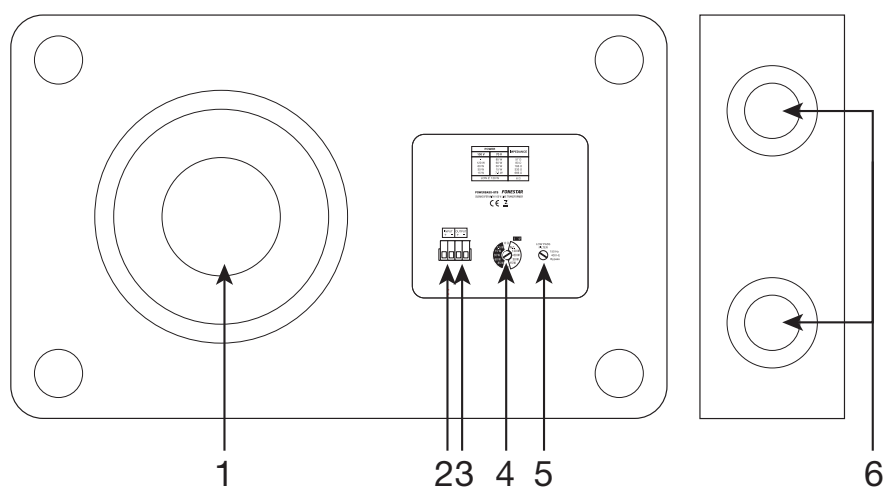
TECHNICAL SPECIFICATIONS

	POWERBASS-8TB	POWERBASS-8TN
FEATURES	Subwoofer speaker for background music applications. Excellent bass response for reinforcement of bass music content. Bass-reflex reinforcement system. Unique FONESTAR design. 100/70 V line driver and low impedance. Wall or floor/shelf installation.	
POWER	120 W RMS (IEC 60258-5 Average rated power, 100 hours)	
LOUDSPEAKERS	1 x 8" woofer	
RESPONSE	47-300 Hz (-10 dB) @ FPB 150 Hz 47-400 Hz (-10 dB) @ FPB 400 Hz 47-650 Hz (-10 dB) @ Bypass	
IMPEDANCE	120 W RMS@100 V (83 Ω) 60 W RMS@100 V (166 Ω) 30 W RMS@100 V (333 Ω) 15 W RMS@100 V (666 Ω) 85 W RMS@70 V (57 Ω) 60 W RMS@70 V (83 Ω) 30 W RMS@70 V (166 Ω) 15 W RMS@70 V (333 Ω) 7.5 W RMS@70 V (666 Ω) Low Z: 6 Ω	
SENSITIVITY	85 dB @1 W/1 m	
SOUND PRESSURE	103 dB @ rated power/1 m	
SWITCH	W selector in high Z and low Z Low pass filter selector: 150 Hz / 400 Hz / Bypass	
MATERIAL	MDF	
CONNECTORS	Euroblock input and output	
TEMPERATURE RANGE	Operation: -10° ~ 50°C Storage: -20° ~ 50°C	
DIMENSIONS	545 x 150 x 337 mm depth	
ACCESSORIES	Wall mounting brackets Screws and mounting accessories	

DESCRIPCIÓN

- Subwoofer con excelente respuesta en graves, para refuerzo de sonido en música ambiente.
- Mejora el contenido en graves de la música, ofreciendo unos graves profundos y potentes, sin distorsiones.
- Diseño único FONESTAR, con formas estilizadas y un tamaño compacto.
- Varias opciones de selección de la potencia del transformador y conexión de baja impedancia que permite adaptarlo a cualquier instalación.
- Incorpora filtro paso bajo, que permite ajustar su respuesta en frecuencia según el tipo de música y características del recinto.
- Refuerzo bass reflex, que aprovecha la radiación trasera de los altavoces para potenciar los graves.

PANEL DE CONTROL



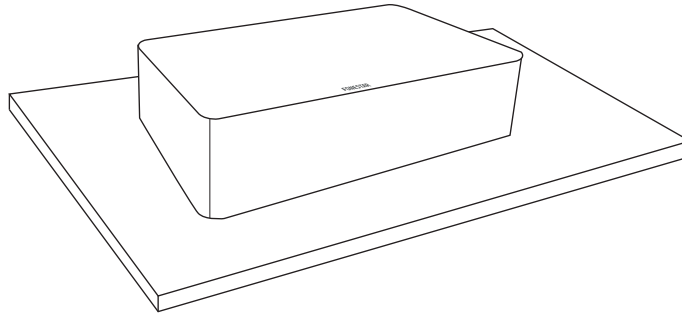
- 1.- Altavoz subwoofer.
- 2.- **INPUT**: entrada de señal de audio.
- 3.- **OUTPUT**: salida de señal de audio sin filtrar.
- 4.- Selector de potencia 100V/70V line o baja impedancia.
- 5.- Selector de filtro paso bajo. El subwoofer reproducirá las frecuencias bajas limitadas por este filtro:
 - a.- 150 Hz: 47-300 Hz
 - b.- 400 Hz: 47-400 Hz
 - c.- BYPASS: 47-650 Hz
- 6.- Sistema de refuerzo de frecuencias bajas Bass Reflex.

INSTALACIÓN

TECHO

- Es necesario adquirir el soporte de techo **POWERBASS-CMB**.

SUELO

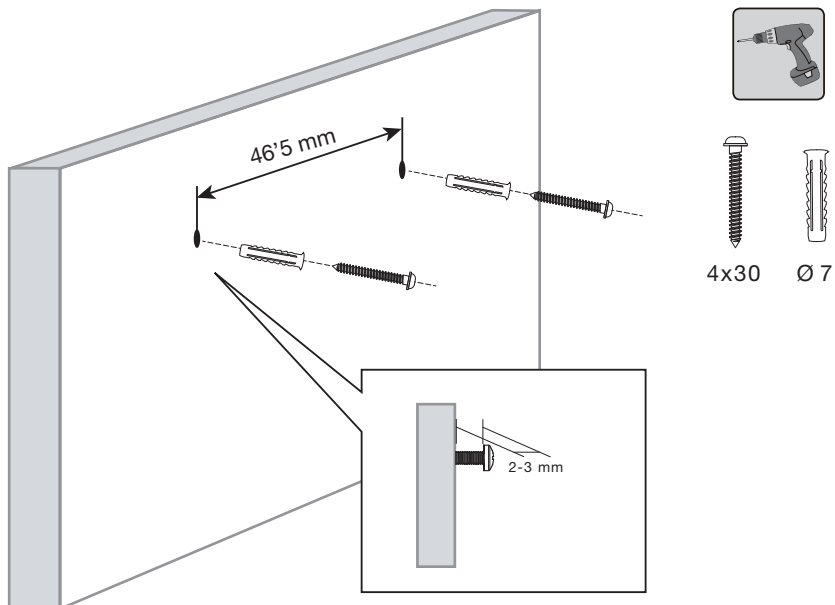


PARED

- 1.- Realice 2 orificios con broca $\varnothing 7$ y coloque los tacos y tornillos suministrados.

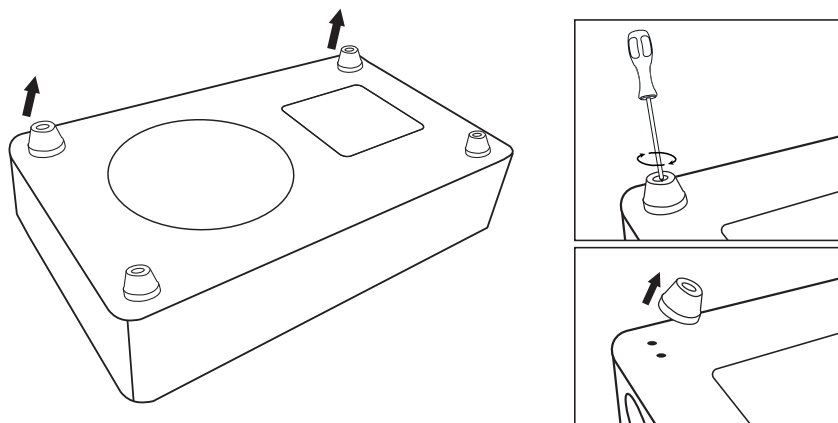
NOTA: los tornillos deben permitir la posterior instalación del soporte por lo que debe quedar un hueco de aproximadamente 2-3 mm entre pared y tornillo.

1

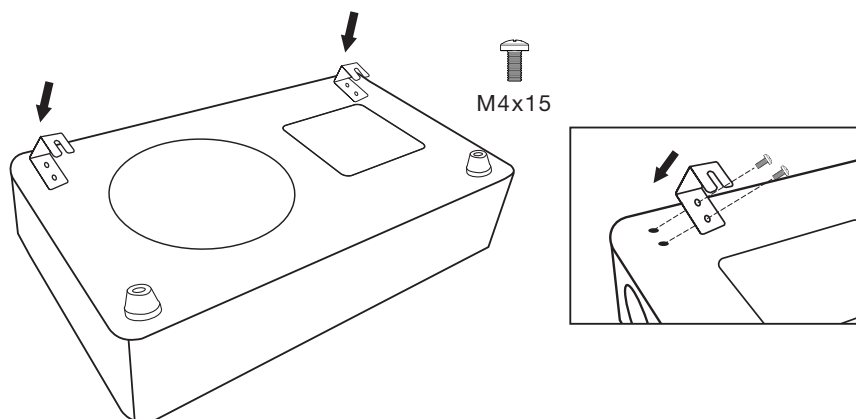


- 2.- Retire las patas de la parte superior y sustitúyalas por los soportes de pared utilizando la tornillería suministrada.

2a



2b



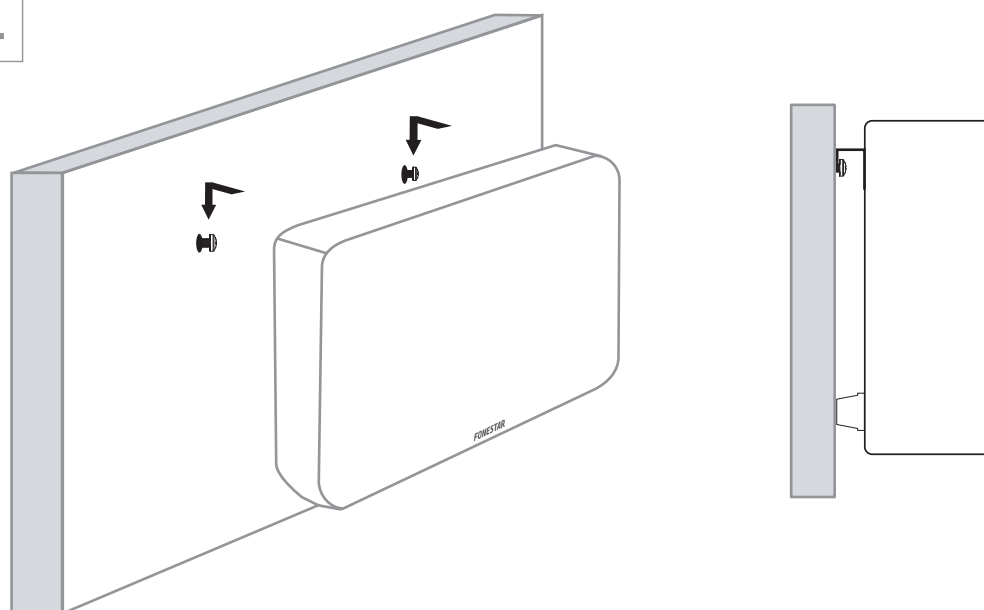
3.- Seleccione la potencia deseada y conecte los cables. Para más información consulte el apartado CONEXIÓN.

NOTA: realice la conexión de los cables con los equipos desconectados de la corriente eléctrica.

4.- Coloque el subwoofer encajando las ranuras de los 2 soportes en los tornillos de la pared.

Realice pequeños ajustes sobre los tornillos de la pared hasta que la fijación sea firme y segura para evitar que pueda caer fácilmente con un golpe accidental.

4



CONEXIÓN

- Con los equipos desconectados de la corriente eléctrica, realice la configuración de la potencia deseada en alta impedancia (100 V o 70 V) o en baja impedancia y seleccione el filtro paso bajo que desee.
- Conecte la señal de audio a la entrada INPUT del subwoofer; y conecte el resto de equipos en la salida OUTPUT si fuera necesario.

IMPORTANTE: para un correcto funcionamiento y aprovechamiento de las prestaciones del equipo utilice la potencia, impedancia y límites de frecuencia adecuados.

- Antes de proceder a la conexión con otros equipos tenga en cuenta las condiciones necesarias en una instalación de ALTA IMPEDANCIA (100 V) y BAJA IMPEDANCIA.

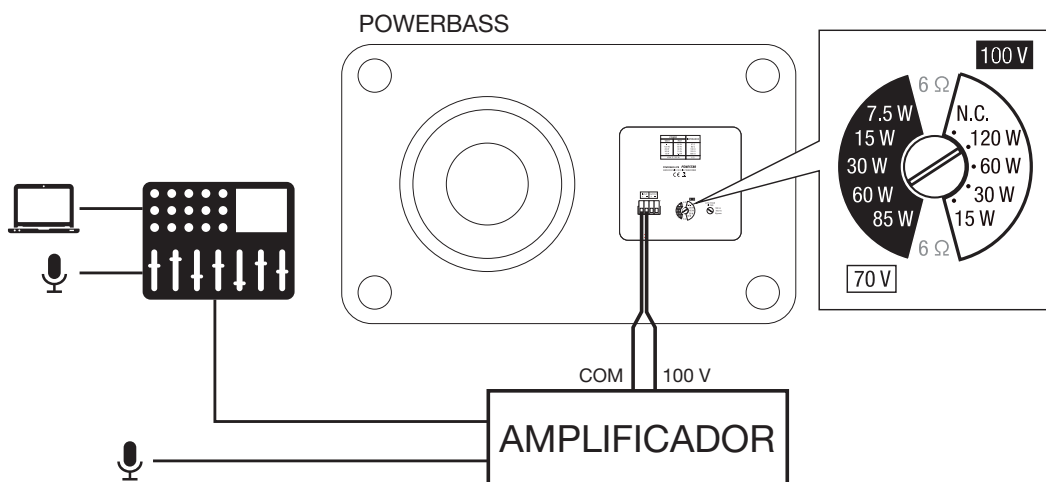
Puede encontrar más información en:

fonestar.com/downloads/install_fonestar_es.pdf

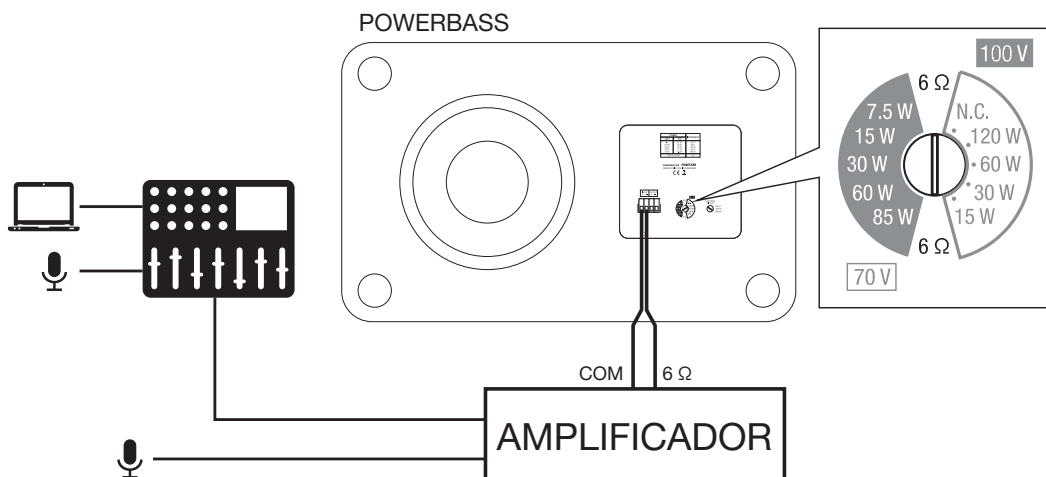
- Con los controles de volumen al mínimo, conecte los equipos a la alimentación y enciéndalos, primero los periféricos conectados a las entradas del amplificador (mezclador, grabador, etc.) y, en último lugar, el amplificador.
- Por último, regule los controles de volumen y ganancia de todas las entradas y salidas hasta conseguir el sonido deseado.
- Recuerde apagar los equipos cuando no se estén utilizando.

EJEMPLOS DE CONEXIÓN:

ALTA IMPEDANCIA



BAJA IMPEDANCIA



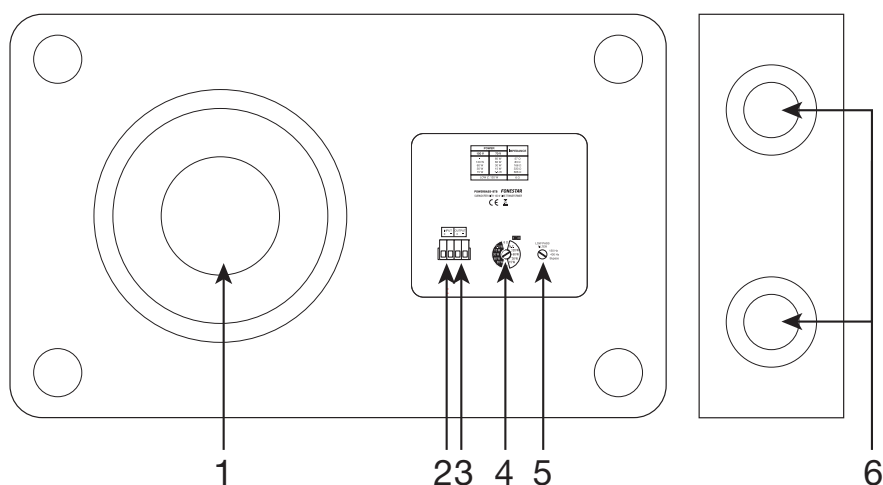
ESPECIFICACIONES TÉCNICAS

	POWERBASS-8TB	POWERBASS-8TN
CARACTERÍSTICAS	<p>Altavoz subwoofer aplicaciones de música ambiental. Excelente respuesta en graves, para refuerzo del contenido en graves de la música. Sistema de refuerzo bass-reflex. Diseño único FONESTAR. Transformador de línea 100/70 V y baja impedancia. Instalación en pared o suelo/repisa.</p>	
POTENCIA	120 W RMS (IEC 60258-5 Potencia nominal media, 100 horas)	
ALTAVOCES	1 subwoofer 8"	
RESPUESTA	47-300 Hz (-10 dB) @ FPB 150 Hz 47-400 Hz (-10 dB) @ FPB 400 Hz 47-650 Hz (-10 dB) @ Bypass	
IMPEDANCIA	120 W RMS@100 V (83 Ω) 60 W RMS@100 V (166 Ω) 30 W RMS@100 V (333 Ω) 15 W RMS@100 V (666 Ω) 85 W RMS@70 V (57 Ω) 60 W RMS@70 V (83 Ω) 30 W RMS@70 V (166 Ω) 15 W RMS@70 V (333 Ω) 7'5 W RMS@70 V (666 Ω) Baja Z: 6 Ω	
SENSIBILIDAD	85 dB @1 W/1 m	
PRESIÓN ACÚSTICA	103 dB @ Potencia nominal/1 m	
CONMUTADOR	Selector W en alta Z y baja Z Selector de filtro paso bajo: 150 Hz / 400 Hz / Bypass	
MATERIAL	MDF	
CONECTORES	Entrada y salida: Euroblock	
RANGO DE TEMPERATURA	Trabajo: -10°C ~ 50°C Almacenamiento: -20°C ~ 50°C	
MEDIDAS	545 x 150 x 337 mm fondo	
ACCESORIOS	Soportes de fijación de pared Tornillos y accesorios de montaje	

DESCRIPTION

- Subwoofer avec une excellente réponse dans les basses, pour renforcer le son de la musique d'ambiance.
- Il améliore le contenu des basses de la musique, en fournissant des basses profondes et puissantes sans distorsion.
- Un design FONESTAR unique, avec des formes fines et une taille compacte.
- Plusieurs options pour la sélection de la puissance du transformateur et la connexion basse impédance pour l'adapter à toute installation.
- Il intègre un filtre passe-bas, qui permet d'ajuster sa réponse en fréquence en fonction du type de musique et des caractéristiques du site.
- Renforcement bass reflex, qui utilise la radiation arrière des haut-parleurs pour renforcer les basses.

PANNEAU DE CONTRÔLE



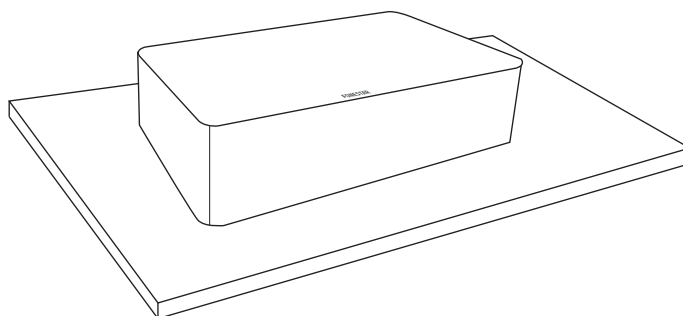
- 1.- Haut-parleur subwoofer.
- 2.- **INPUT** : entrée du signal audio.
- 3.- **OUTPUT** : sortie du signal audio non filtré.
- 4.- Sélecteur de puissance 100V/70V ligne ou basse impédance.
- 5.- Sélecteur de filtre passe-bas. Le subwoofer reproduira les basses fréquences limitées par ce filtre :
 - a.- 150 Hz : 47-300 Hz
 - b.- 400 Hz : 47-400 Hz
 - c.- BYPASS : 47-650 Hz
- 6.- Système de renforcement des basses fréquences Bass Reflex.

INSTALLATION

PLAFOND

- Il est nécessaire avoir un support de plafond **POWERBASS-CMB**.

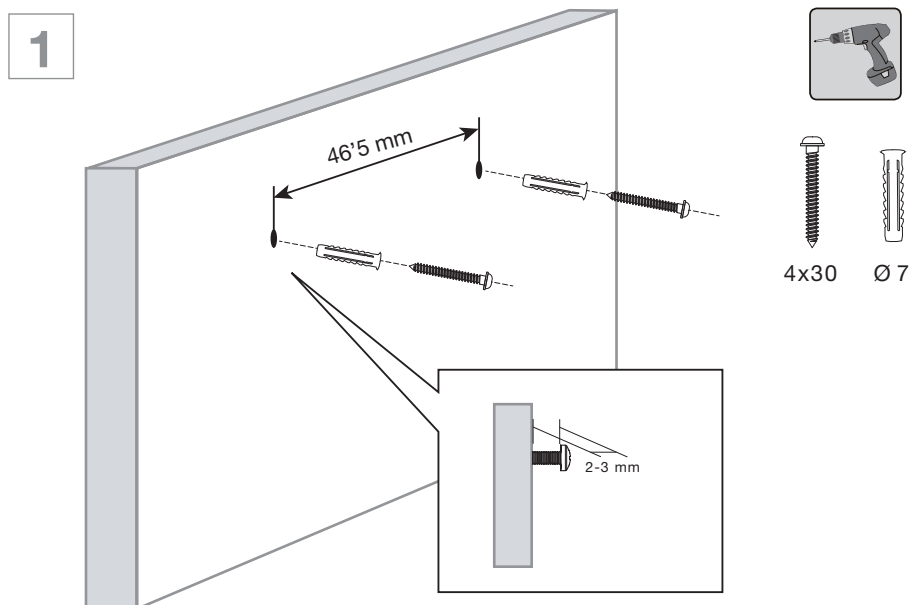
SOL



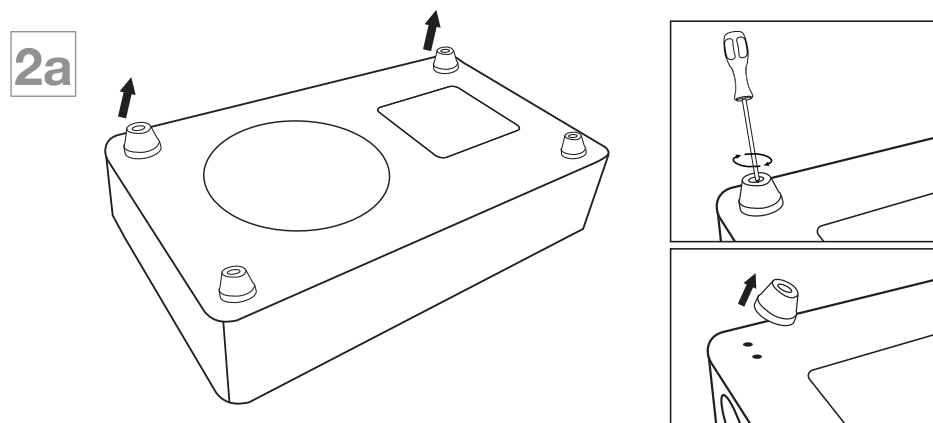
MUR

- 1.- Percez 2 trous à l'aide d'une mèche $\varnothing 7$ et installez les chevilles et les vis fournies.

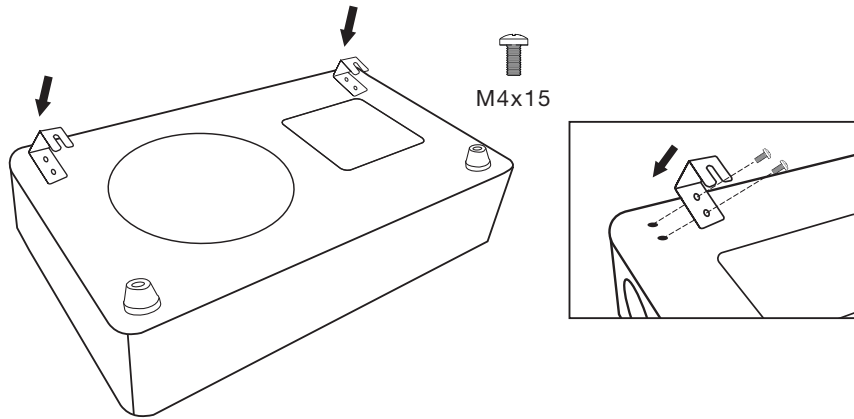
N.B. : les vis doivent permettre l'installation ultérieure du support, il faut donc laisser un espace d'environ 2-3 mm entre le mur et la vis.



- 2.- Retirez les pieds de la partie supérieure et remplacez-les par les supports muraux à l'aide du matériel fourni.



2b

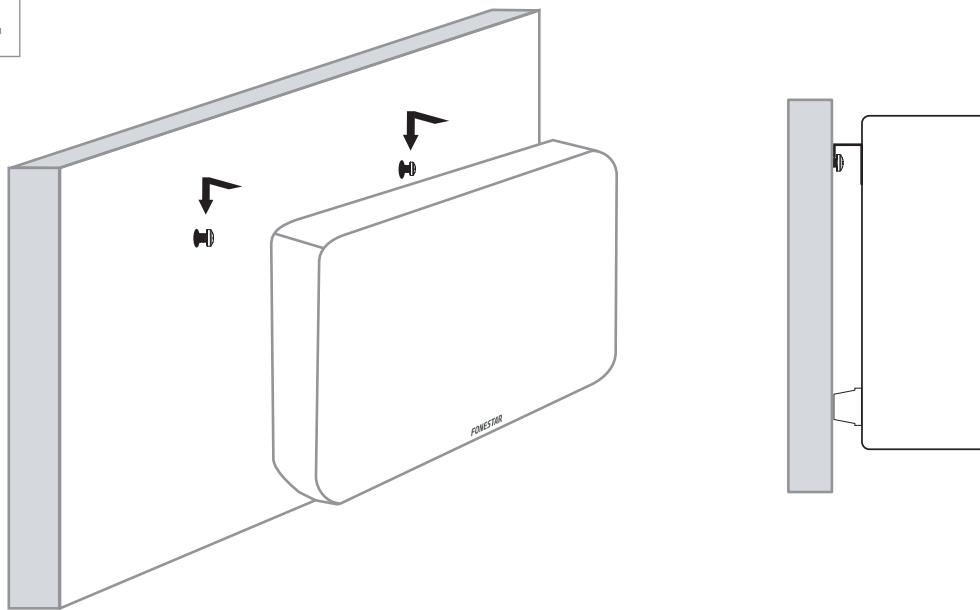


3.- Sélectionnez la puissance souhaitée et connectez les câbles. Pour plus d'informations, voir la section CONNEXION.

N.B. : connectez les câbles avec les appareils débranchés du secteur.

4.- Positionnez le subwoofer en emboîtant les fentes des 2 supports dans les vis du mur.
Effectuez de petits ajustements sur les vis murales jusqu'à ce que la fixation soit ferme et sûre pour éviter qu'elle ne tombe facilement en cas de choc accidentel.

4



CONNEXION

- Les appareils étant déconnectés du secteur, réglez la puissance souhaitée sur haute impédance (100 V ou 70 V) ou basse impédance et sélectionnez le filtre passe-bas souhaité.
- Connectez le signal audio à l'entrée INPUT du caisson de basse ; et connectez d'autres équipements à la sortie OUTPUT si nécessaire.

IMPORTANT : pour un fonctionnement et une utilisation corrects des performances de l'équipement utilisez les limites de puissance, d'impédance et de fréquence appropriées.

- Avant de procéder à la connexion avec d'autres appareils, tenez compte des conditions nécessaires dans une installation à HAUTE IMPÉDANCE (100 V) et BASSE IMPÉDANCE

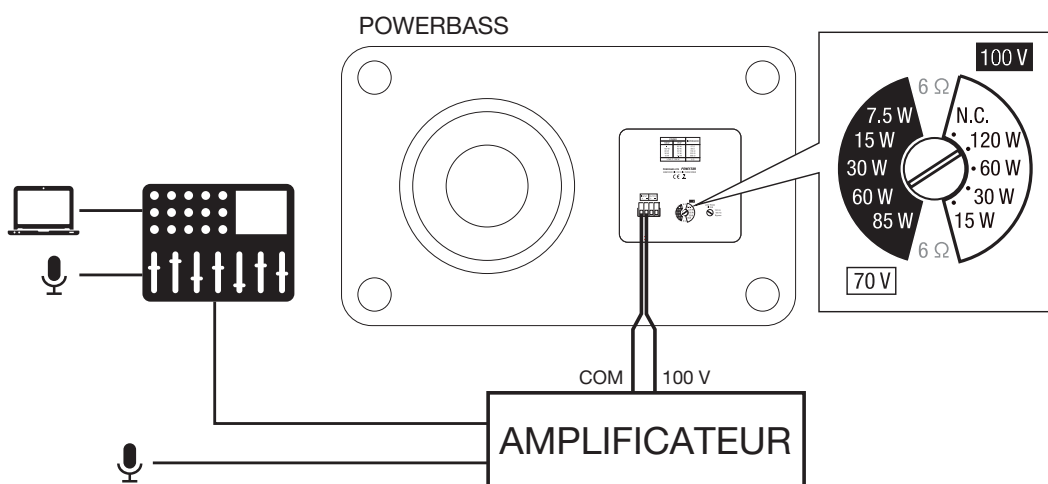
Pour plus d'information :

fonestar.com/downloads/install_fonestar_es.pdf

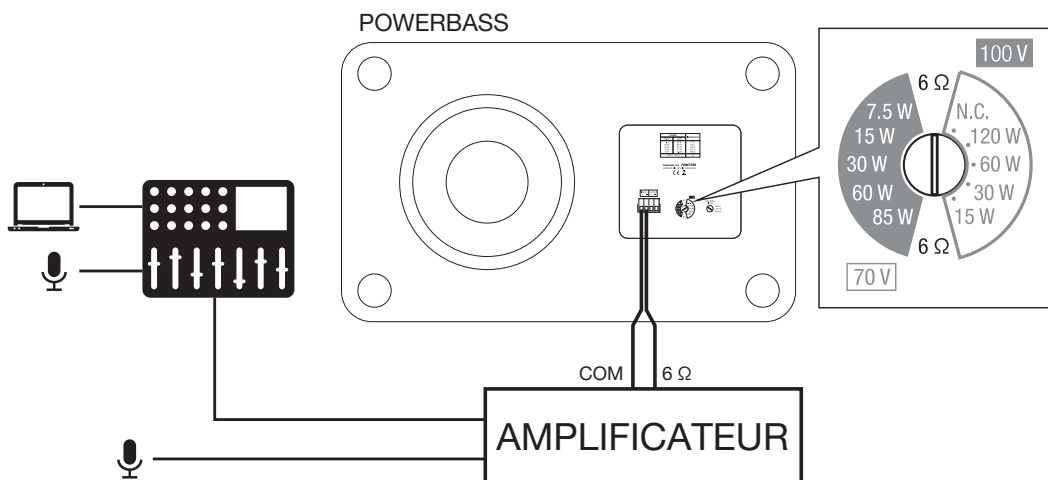
- Les contrôles de volume étant réglés au minimum, connectez les appareils à l'alimentation et mettez-les sous tension, d'abord les périphériques connectés aux entrées de l'amplificateur (table de mixage, enregistreur, etc.), puis l'amplificateur.
- Enfin, réglez les commandes de volume et de gain sur toutes les entrées et sorties jusqu'à ce que vous obteniez le son souhaité.
- N'oubliez pas d'éteindre les appareils lorsqu'ils ne sont pas utilisés.

EXEMPLES DE CONNEXION :

HAUTE IMPÉDANCE



BASSE IMPÉDANCE



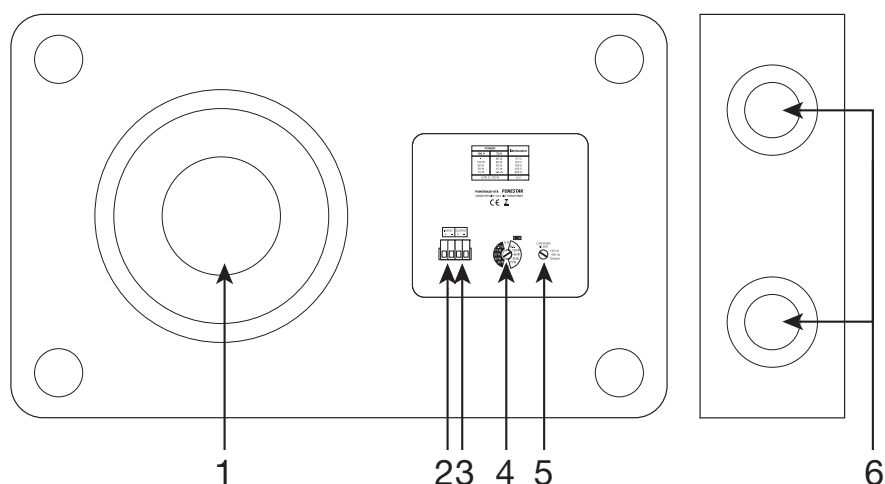
SPÉCIFICATIONS TECHNIQUES

	POWERBASS-8TB	POWERBASS-8TN
CARACTÉRISTIQUES	Haut-parleur subwoofer pour les applications de musique de fond. Excellente réponse dans les basses, pour renforcer le contenu des basses de la musique. Système de renforcement Bass-reflex. Design FONESTAR unique. Transformateur de ligne 100/70 V et basse impédance. Installation au mur ou au sol/plinthe.	
PUISSANCE	120 W RMS (IEC 60258-5 Puissance nominale moyenne, 100 heures)	
HAUT-PARLEURS	1 subwoofer 8"	
RÉPONSE	47-300 Hz (-10 dB) @ FPB 150 Hz 47-400 Hz (-10 dB) @ FPB 400 Hz 47-650 Hz (-10 dB) @ Bypass	
IMPÉDANCE	120 W RMS@100 V (83 Ω) 60 W RMS@100 V (166 Ω) 30 W RMS@100 V (333 Ω) 15 W RMS@100 V (666 Ω) 85 W RMS@70 V (57 Ω) 60 W RMS@70 V (83 Ω) 30 W RMS@70 V (166 Ω) 15 W RMS@70 V (333 Ω) 7'5 W RMS@70 V (666 Ω) Basse Z : 6 Ω	
SENSIBILITÉ	85 dB @1 W/1 m	
PRESSION SONORE	103 dB Puissance maximale/1 m	
COMMUTATEUR	Selecteur W en haute Z et basse Z Sélecteur de filtre passe-bas : 150 Hz / 400 Hz / Bypass	
MATÉRIEL	MDF	
CONNECTEURS	Entrée et sortie : Euroblock	
TEMPÉRATURE DE TRAVAIL	Fonctionnement : -10° ~ 50°C Stockage : -20° ~ 50°C	
DIMENSIONS	545 x 150 x 337 mm profondeur	
ACCÉSSOIRES	Support de montage mural Vis et accessoires de montage	

DESCRIÇÃO

- Subwoofer com excelente resposta em graves, para reforço de som em música ambiente.
- Melhora o conteúdo em graves da música, fornecendo graves profundos e potentes sem distorção.
- Design único FONESTAR, com formas estilizadas e tamanho compacto.
- Várias opções para seleção da potência do transformador e ligação de baixa impedância que permite a sua adaptação a qualquer instalação.
- Incorpora filtro passa-baixo que permite ajustar a resposta de frequência de acordo com o tipo de música e as características do recinto.
- Reforço bass reflex, utiliza a radiação posterior dos altifalantes para intensificar os graves.

PAINEL DE CONTROLO



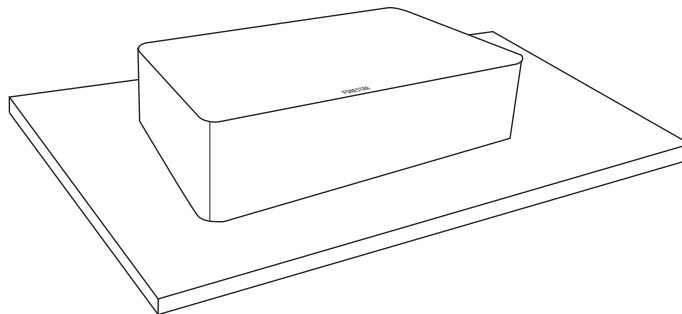
- 1.- Coluna subwoofer.
- 2.- **INPUT**: entrada de sinal de áudio.
- 3.- **OUTPUT**: saída de sinal de áudio não filtrado.
- 4.- Seletor de potência de linha 100V/70V ou baixa impedância.
- 5.- Seletor de filtro passa-baixo. O subwoofer irá reproduzir as frequências baixas limitadas por este filtro:
 - a.- 150 Hz: 47-300 Hz
 - b.- 400 Hz: 47-400 Hz
 - c.- BYPASS: 47-650 Hz
- 6.- Sistema de reforço de frequências baixas Bass Reflex.

INSTALAÇÃO

TETO

- É necessário adquirir o suporte de teto **POWERBASS-CMB**.

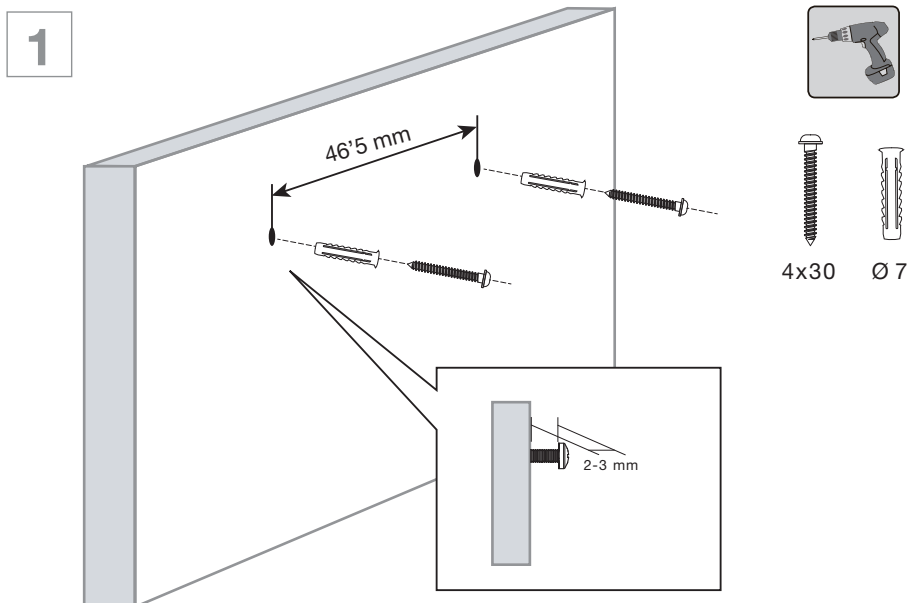
CHÃO



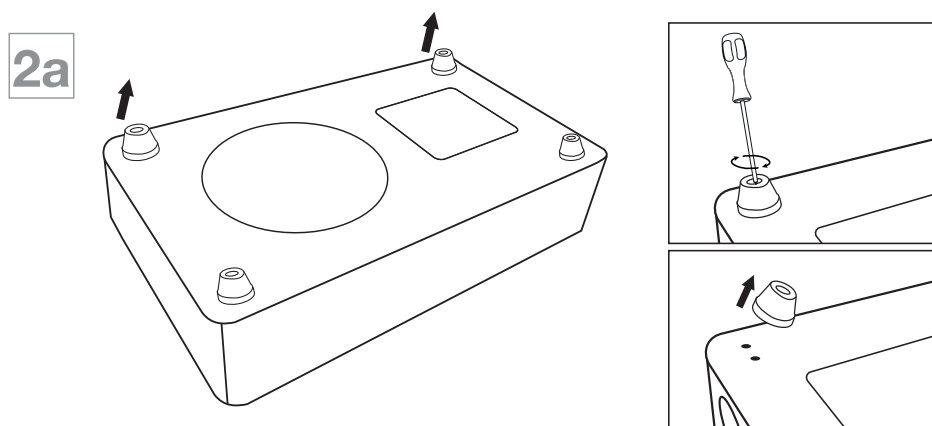
PAREDE

- 1.- Efetue 2 orifícios com broca $\varnothing 7$ e coloque as buchas e os parafusos fornecidos.

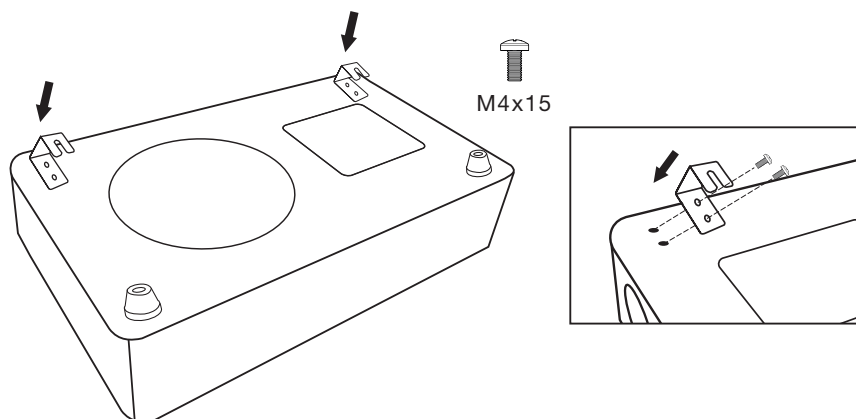
NOTA: os parafusos devem permitir a instalação posterior do suporte, pelo que deve haver um espaço de aproximadamente 2-3 mm entre a parede e o parafuso.



- 2.- Remova as pernas na parte superior e substitua pelos suportes de parede utilizando as ferragens fornecidas.



2b



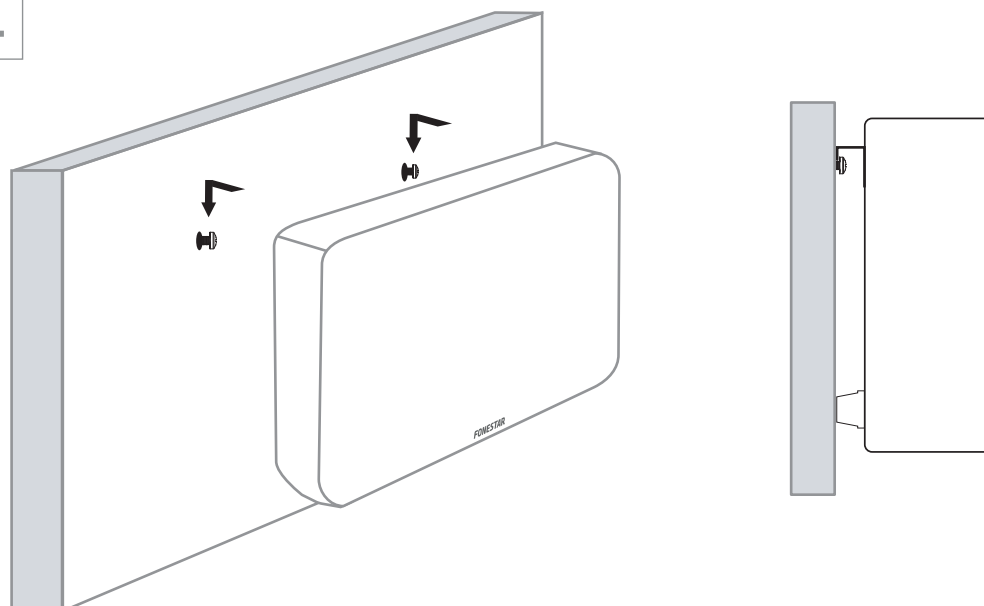
3.- Selecione a potência desejada e ligue os cabos. Para mais informação, consulte a secção LIGAÇÃO.

NOTA: ligue os cabos com os equipamentos desligados da tomada elétrica.

4.- Instale o subwoofer encaixando as ranhuras dos 2 suportes nos parafusos de parede.

Ajuste os parafusos da parede cuidadosamente até que a fixação fique firme e segura para evitar que caia facilmente com algum impacto acidental.

4



LIGAÇÃO

- Com os equipamentos desligados da tomada elétrica, configure a potência desejada para alta impedância (100 V ou 70 V) ou baixa impedância e selecione o filtro passa-baixo desejado.
- Ligue o sinal de áudio na entrada INPUT do subwoofer; ligue os restantes equipamentos na saída OUTPUT, se necessário.

IMPORTANTE: para o correto funcionamento e usufruto das características do equipamento, utilize a potência, impedância e limites de frequência adequados.

- Antes de prosseguir com a ligação a outros equipamentos, tenha em consideração as condições necessárias numa instalação de ALTA IMPEDÂNCIA (100 V) e BAIXA IMPEDÂNCIA.

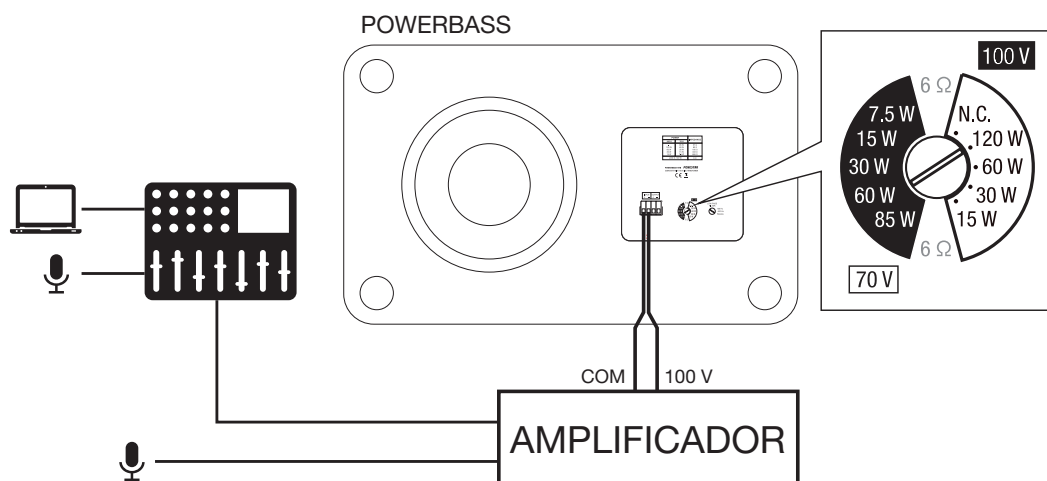
Pode encontrar mais informação em:

fonestar.com/downloads/install_fonestar_es.pdf

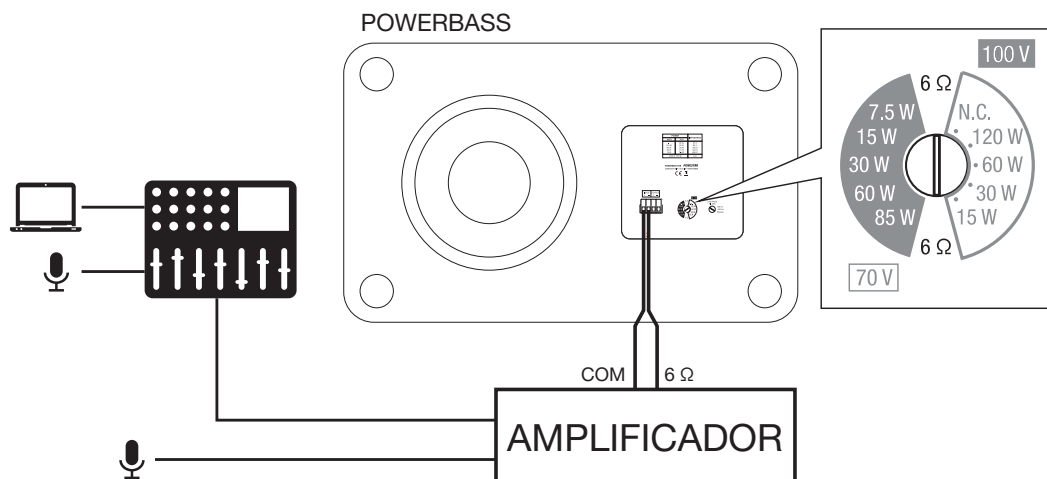
- Com os controlos de volume no mínimo, ligue os equipamentos à alimentação e ative-os, primeiro os periféricos ligados às entradas do amplificador (misturador, gravador, etc.) e, por último, o amplificador.
- Por fim, regule os controlos de volume e ganho de todas as entradas e saídas até obter o som desejado.
- Lembre-se de desligar os equipamentos quando não os estiver a utilizar.

EXEMPLOS DE LIGAÇÃO:

ALTA IMPEDÂNCIA



BAIXA IMPEDÂNCIA



ESPECIFICAÇÕES TÉCNICAS

	POWERBASS-8TB	POWERBASS-8TN
CARACTERÍSTICAS	Coluna subwoofer para aplicações de música ambiente. Excelente resposta em graves, para reforçar o conteúdo em graves da música. Sistema de reforço bass-reflex. Design único FONESTAR. Transformador de linha 100/70 V e baixa impedância. Instalação em parede ou chão/prateleira.	
POTÊNCIA	120 W RMS (IEC 60258-5 Potência nominal média, 100 horas)	
ALTIFALANTES	1 subwoofer 8"	
RESPOSTA	47-300 Hz (-10 dB) @ FPB 150 Hz 47-400 Hz (-10 dB) @ FPB 400 Hz 47-650 Hz (-10 dB) @ Bypass	
IMPEDÂNCIA	120 W RMS@100 V (83 Ω) 60 W RMS@100 V (166 Ω) 30 W RMS@100 V (333 Ω) 15 W RMS@100 V (666 Ω) 85 W RMS@70 V (57 Ω) 60 W RMS@70 V (83 Ω) 30 W RMS@70 V (166 Ω) 15 W RMS@70 V (333 Ω) 7'5 W RMS@70 V (666 Ω) Baixa Z: 6 Ω	
SENSIBILIDADE	85 dB @1 W/1 m	
PRESSÃO ACÚSTICA	103 dB @ Potência nominal/1 m	
COMUTADOR	Seletor W em alta Z e baixa Z Seletor de filtro passa-baixo: 150 Hz / 400 Hz / Bypass	
MATERIAL	MDF	
CONETORES	Entrada e saída: Euroblock	
TEMPERATURA	Funcionamento: -10° ~ 50°C Armazenamento: -20° ~ 50°C	
MEDIDAS	545 x 150 x 337 mm de profundidade	
ACESSÓRIOS	Suporte de fixação de parede Parafusos e acessórios de montagem	

www.fonestar.com